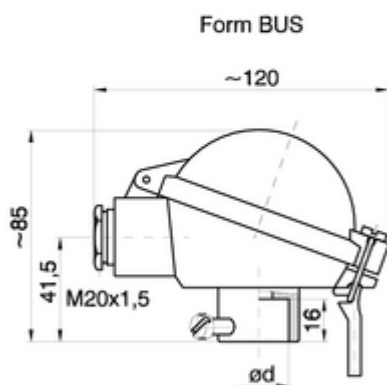
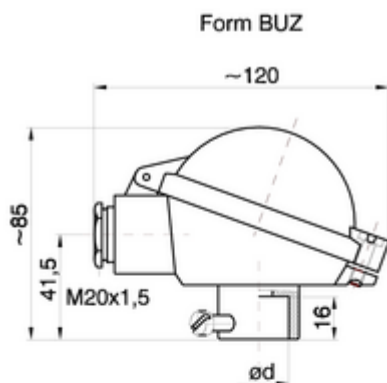


Bauteile und Zubehör
Anschlussköpfe
Anschlusskopf BUZ - BUS



Anschlusskopf für Widerstandsthermometer und
Thermoelemente

- Anschlussmaße nach DIN 43 729
- bei Schutzrohranschluss mit Gewinde entfallen die Halteschrauben

Form

BUZ

BUS

Schutzart

IP 54 (bei Schutzrohranschluss mit Gewinde)

IP 53 (bei Schutzrohranschluss mit glatter Bohrung)

Einsatztemperatur

-40 °C bis +100 °C

-40 °C bis +155 °C mit Silikondichtung

Gehäusewerkstoff

Leichtmetall-Druckguss

Schutzrohranschluss \varnothing d / L

15,5 / 16

M24x1,5 / 16