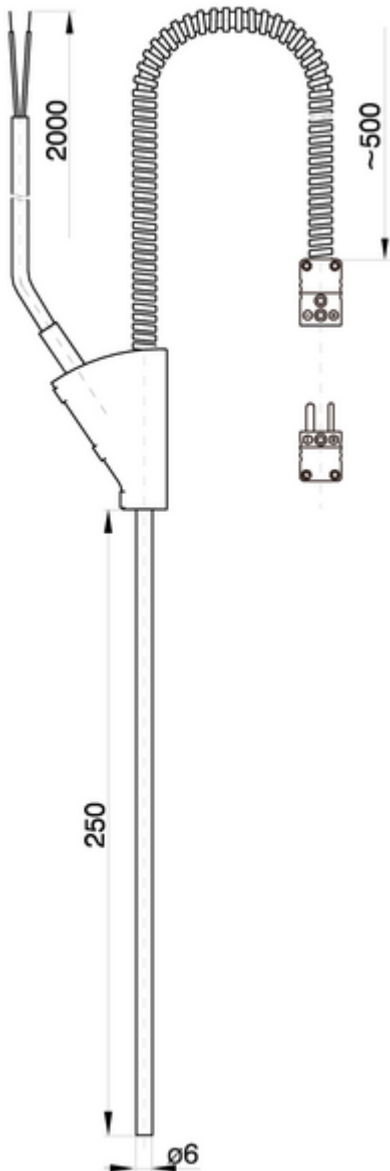


Bauteile und Zubehör
Eispunktvergleichsstelle
Vergleichsstelle VGS



Für alle Thermoelementprüfungen mit erhöhten Genauigkeitsanforderungen besonders in Kalibrierlaboren.
Anwendung in verdichtetem Eis-Wasser-Gemisch im Dewargefäß.

Steckverbinder

Miniatur-Thermostecker
Miniatur-Thermokupplung
Miniatur-Thermosteckverbindung
auf Anfrage

Thermopaar

L (Fe-CuNi) DIN 43 710
J (Fe-CuNi) DIN EN 60584
K (NiCr-Ni) DIN EN 60584
N (NiCrSi-NiAl) DIN EN 60584
E (NiCr-CuNi) DIN EN 60584
T (Cu-CuNi) DIN EN 60584
S (PtRh10-Pt) DIN EN 60584
R (PtRh13-Pt) DIN EN 60584
B (PtRh30-PtRh6) DIN EN 60584
Au-Pt DIN EN 62460
Pt-Pd DIN EN 62460
auf Anfrage

Art der Anschlussleitung

2m Cu-Litze LifY 0,5 mm², thermospannungsarm

Anschluss

freie Enden
Stecker auf Anfrage