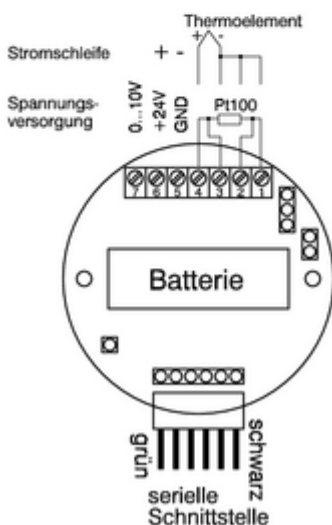
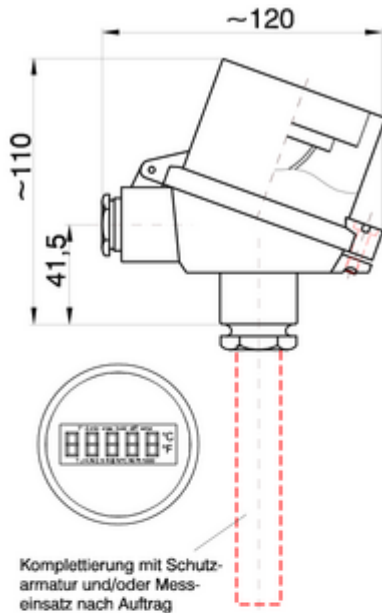


Bauteile und Zubehör
Messumformer
Messumformer LKM 154



Frei programmierbarer Messumformer für Pt100/Pt1000 und Thermoelemente im Anschlusskopf mit verschiedenen Ausgangssignalen und LCD-Anzeige

Der LKM 154 ist ein frei programmierbarer Messumformer für Pt100/Pt1000 und verschiedene Thermoelemente mit LCD-Anzeige montiert in einem speziellen Anschlusskopf. Er wandelt das Temperatursignal hochgenau temperaturlinear in ein Normstromsignal oder eine Ausgangsspannung um. Eine Batterie-variante ohne Ausgangssignal ist ebenfalls verfügbar. Der LKM 154 kann mit Temperaturfühlern mit Anschlussgewinde M24x1,5 zu einer vollständigen Messbaugruppe komplettiert werden. Für die Spanne ist ein Einstellbereich von mindestens 20°C erforderlich. Der Messumformer kann mit einem gesondert erhältlichen Programmierset vom Kunden selbst konfiguriert werden. Ein Nachabgleich ist nicht erforderlich. Die Ausgangssignale sind ebenfalls frei skalierbar. Über dieses Programmierset ist es ebenfalls möglich, die Messdaten digital mit einem PC zu erfassen. Die verschiedenen Varianten werden durch einen Zusatzbuchstaben gekennzeichnet. Komplette Temperaturfühler mit diesem Messumformer sind ebenfalls erhältlich.

* frei programmierbar

Ausführung

U- Direktanzeige und Ausgang 0...10V, serielle Schnittstelle (externe Spannungsversorgung 24 V)

I- Direktanzeige und Ausgang 4...20 mA, serielle Schnittstelle (Spannungsversorgung aus der Schleife)

B- Direktanzeige (Spannungsversorgung 9V Batterie, Abschaltung nach 5 min.)

Anschlusskopf

BUZH

Schutzart

IP 65 nach DIN 60529

Eingang

Pt100

Pt1000

Thermoelement Typ K

Thermoelement Typ T

Thermoelement Typ J

Thermoelement Typ S

Bauteile und Zubehör
Messumformer
Messumformer LKM 154

auf Anfrage

Schaltungsart

2-Leiter-Schaltung
3-Leiter-Schaltung
4-Leiter-Schaltung

Ausgang

0 ... 10V
4 ... 20mA

Messbereich

Typ K -200°C ... +1370°C
Typ T -200°C ... +400°C
Typ J -200°C ... +1200°C
Typ S 0°C ... +1760°C
Pt100/Pt1000 -200°C ... 835°C

Spanne

Definitionsbereich des Sensors, minimal 20°C *

Nullpunkt

Definitionsbereich des Sensors*

Auflösung

0,1°C/1°C° (über Software konfigurierbar)

Anzeige

LCD 5-stellig, 10mm Ziffernhöhe, drehbar

Messstrom

0,2mA

Fühlerbruch

ca. 11V bei Spannungsausgang
ca. 21 mA bei Stromausgang

Fühlerkurzschluss

für Widerstandssensoren ca. 0V bei Spannungsausgang
und ca. 3 mA bei Stromausgang

Temperaturwert an der Kurzschlussstelle für
Thermoelemente

Zul. Restwelligkeit

< 10 %

Messgenauigkeit

0,5°C±1Digit

Genauigkeit

0,2°C±1Digit für Widerstandssensoren
0,5°C für Thermoelemente
0,2°C ±1Digit für Widerstandsthermometer

Temperaturdrift

<150ppm/°C

Betriebstemperaturbereich

Bauteile und Zubehör
Messumformer
Messumformer LKM 154

0°C ... +60°C

Montage

Gewinde M24x1,5

Stromversorgung

3,3V Lithium (CR123)

Versorgungsspannung

24VDC \pm 30% verpolsicher

Messrate

>0,25/s*

Batteriebetriebszeit

>1000h bei automatischer Abschaltung nach 3 min *

Funktionen

Maximum, Minimum, Hold

Gewicht

ca. 290g

Schnittstelle

USB

Vergleichsstellenkompensation

intern