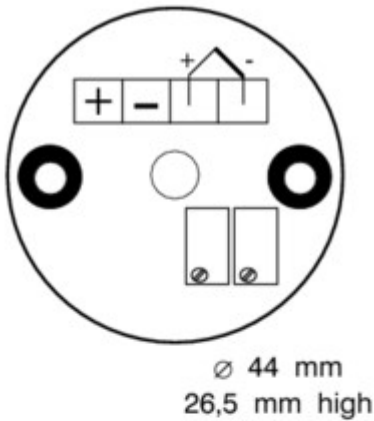


Bauteile und Zubehör
Messumformer
Messumformer LKM 101



Analoger Messumformer für Thermoelemente zur Montage im B-Kopf mit 4..20mA-Ausgangssignal

Der LKM Typ 101 ist ein analoger Messumformer für verschiedene Thermoelemente nach DIN EN 60584 bzw. DIN 43710. Er wandelt die temperaturabhängige Thermospannung der Sensoren in ein Normstromsignal von 4..20mA um. Die Temperaturkompensation erfolgt dabei im Messumformer selbst. Der Messumformer wird ab Werk kundenspezifisch abgeglichen geliefert. Dabei erfolgt je nach Messbereich und Thermoelementtyp ein Abgleich in der Weise, dass die auftretenden Temperaturfehler minimiert werden. ein spannungslinearer Abgleich zur Weiterverarbeitung der Werte in SPS oder PC kann ebenfalls vorgenommen werden. Bitte dieses bei der Bestellung mit angeben. Ein nachträglicher Feinabgleich erfolgt mittels Spann- und Nullpunktregler.

* abhängig von Thermoelement und Temperaturbereich

Eingang

Thermoelemente K, J(L), T(U), N, E
S, B mit höherem Fehler

Ausgang

4...20mA Stromschleife

Spanne

> 200°C*

Nullpunkt

> -270°C*

Schleifenspannung

10...35VDC, verpolsicher

Fühlerbruch

>20 mA

Fühlerkurzschluss

Stromwert für Umgebungstemperatur

Zul. Restwelligkeit

< 10 %

Reaktionszeit

< 0,1s

Vibration

5g/10-200Hz

Linearitätsfehler

<1% FS*

Fehler der Vergleichsstelle

Bauteile und Zubehör
Messumformer
Messumformer LKM 101

<±0,5°C

TK

<100ppm/°C

Betriebstemperaturbereich

-25°C ... +85°C

Klemmenart

Schraubklemmen

Klemmbereich

0,13...1,5mm²

Feuchte

< 95%

EMV Emission

EN 61000-6-3:2001

EMV Störfestigkeit

EN 61000-6-3:2001

Montage

B-Kopf

Dimensionen

44 mm x 26,5 mm (DxH)

Vergussmasse

Polyurethan, schwarz

Gewicht

ca. 30g

Anschlussbelegung

