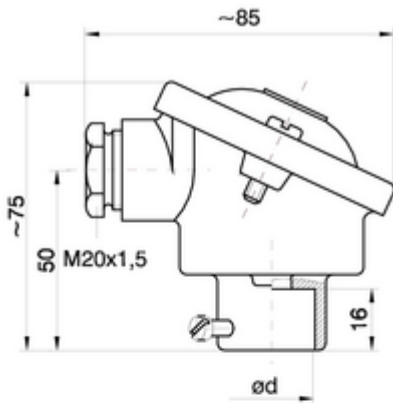


Bauteile und Zubehör  
Anschlussköpfe  
Anschlusskopf BZ



Anschlusskopf für Widerstandsthermometer und  
Thermoelemente

- Anschlussmaße nach DIN 43 729
- bei Schutzrohranschluss mit Gewinde entfallen die Halteschrauben

**Schutzart**

- IP 54 (bei Schutzrohranschluss mit Gewinde)
- IP 44 (bei Schutzrohranschluss mit glatter Bohrung)

**Einsatztemperatur**

- 40 °C bis +100 °C
- 40 °C bis +155 °C mit Silikondichtung

**Gehäusewerkstoff**

Leichtmetall-Druckguss

**Schutzrohranschluss ød / L**

- 15,5 / 16
- M24x1,5 / 16