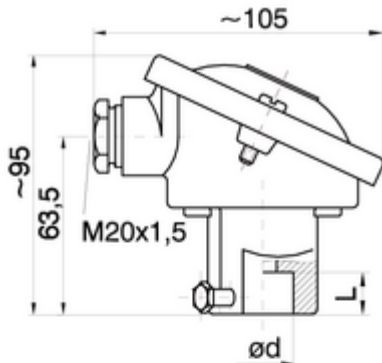


Bauteile und Zubehör
Anschlussköpfe
Anschlusskopf AZ



Anschlusskopf für Widerstandsthermometer und
Thermoelemente

- Anschlussmaße nach DIN 43 729
- bei Schutzrohranschluss mit Gewinde entfallen die Halteschrauben

Schutzart

- IP 54 (bei Schutzrohranschluss mit Gewinde)
- IP 44 (bei Schutzrohranschluss mit glatter Bohrung)

Einsatztemperatur

- 40 °C bis +100 °C

Gehäusewerkstoff

- Leichtmetall-Druckguss

Schutzrohranschluss ød / L

- 22,5 / 20
- 32,5 / 20
- M24x1,5 / 16