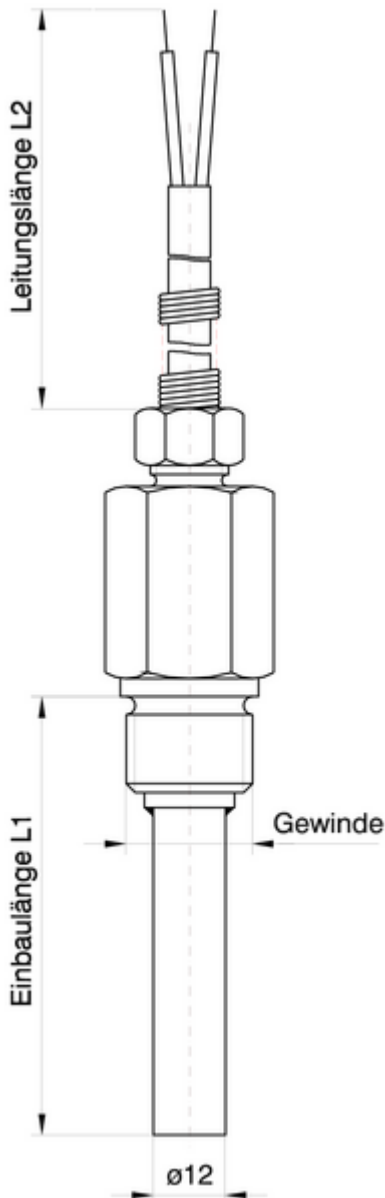


Widerstandsthermometer
Sonderbauformen
Baureihe 359



Widerstandsthermometer mit auswechselbarem Messeinsatz

Schutzart

IP 54 nach DIN 60529

Einsatztemperatur

-200 bis +600°C

-50 bis +400°C

auf Anfrage

Temperatursensor

1xPt 100 Kl. F0,15 bzw. W0,15 nach DIN EN 60751

1xPt 100 Kl. F0,3 bzw. W0,3 nach DIN EN 60751

2xPt 100 Kl. F0,15 bzw. W0,15 nach DIN EN 60751

2xPt 100 Kl. F0,3 bzw. W0,3 nach DIN EN 60751

auf Anfrage

Schaltungsart

2-Leiter-Schaltung

4-Leiter-Schaltung bei 1xPt100

Schutzrohrwerkstoff

1.4571

auf Anfrage

Einbaulänge L1

auf Anfrage

Länge der Anschlussleitung L2

1500 mm

auf Anfrage

Art der Anschlussleitung

TeSi 2xAWG22

TeSi 4xAWG22

auf Anfrage

Gewinde

M20x1,5

G1/2A

auf Anfrage