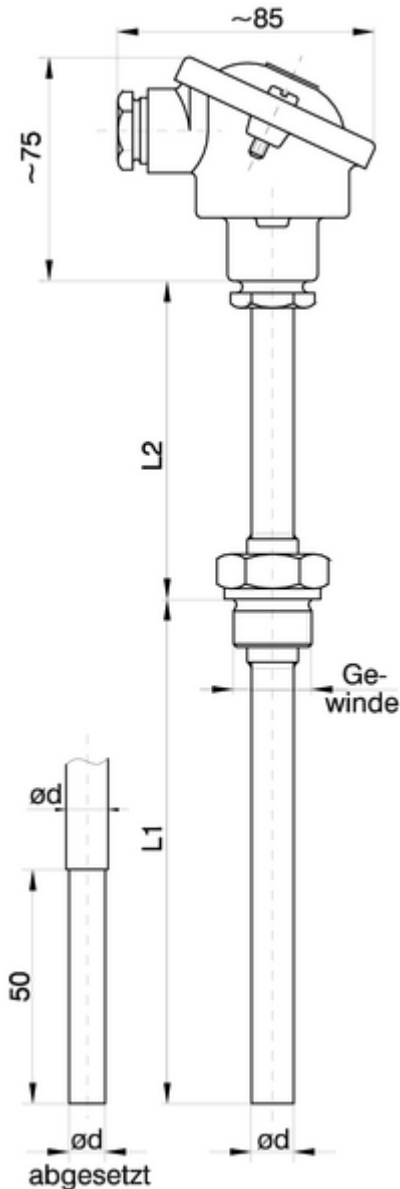


Widerstandsthermometer
Widerstandsthermometer in Ex-Ausführung
Baureihe 354



Widerstandsthermometer mit auswechselbarem Messeinsatz

Ausführung

Grundausführung
Ex-Ausführung (eigensicher)

Anschlusskopf

Form B nach DIN 43 729
Form BUZ bei Ex-Ausführung nach DIN 43 729
auf Anfrage

Schutzart

IP 54 nach DIN 60529
auf Anfrage

Einsatztemperatur

-200 bis +600°C
-50 bis +400°C
auf Anfrage

Temperatursensor

1xPt 100 Kl. F0,15 bzw. W0,15 nach DIN EN 60751
1xPt 100 Kl. F0,3 bzw. W0,3 nach DIN EN 60751
2xPt 100 Kl. F0,15 bzw. W0,15 nach DIN EN 60751
2xPt 100 Kl. F0,3 bzw. W0,3 nach DIN EN 60751
auf Anfrage

Schaltungsart

2-Leiter-Schaltung
3-Leiter-Schaltung
4-Leiter-Schaltung

Schutzrohrwerkstoff

1.4571
auf Anfrage

Schutzrohrdurchmesser d

9 mm
11 mm
9 mm / 7 mm abgesetzt
11 mm / 9 mm abgesetzt
auf Anfrage

Einbaulänge L1

auf Anfrage

Halsrohlänge L2

130 mm
auf Anfrage

Gewinde

M20x1,5
M27x2

Widerstandsthermometer
Widerstandsthermometer in Ex-Ausführung
Baureihe 354

G1/2A
G3/4A
auf Anfrage