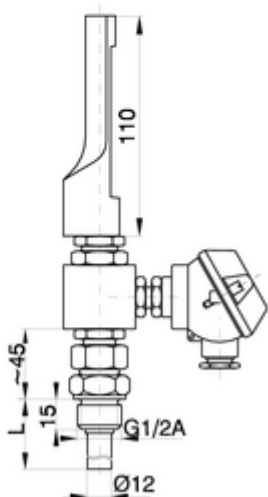
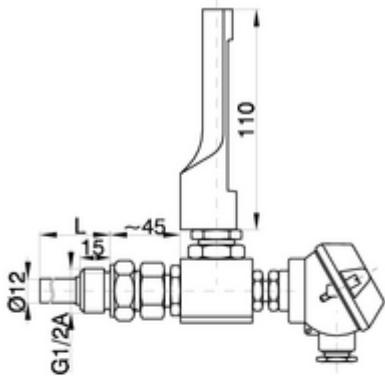


Widerstandsthermometer  
Sonderbauformen  
Baureihe 342

Kombination von Widerstands- und Glasthermometer  
zur gleichzeitigen Messung und Anzeige von Temperaturen



**Ausführung**

Glasthermometer gerade  
Glasthermometer abgewinkelt

**Anschlusskopf**

Form F nach DIN 43 729

**Schutzart**

IP 20 nach DIN 60529

**Einsatztemperatur**

0 °C bis 60 °C  
0 °C bis 120 °C  
0 °C bis 200 °C

**Temperatursensor**

1xPt 100 Kl. F0,3 nach DIN EN 60751

**Schaltungsart**

2-Leiter-Schaltung  
4-Leiter-Schaltung

**Schutzrohrwerkstoff**

1.4571  
Messing

**Einbaulänge L1**

63 mm  
100 mm  
160 mm

**Gewinde**

G1/2A  
auf Anfrage