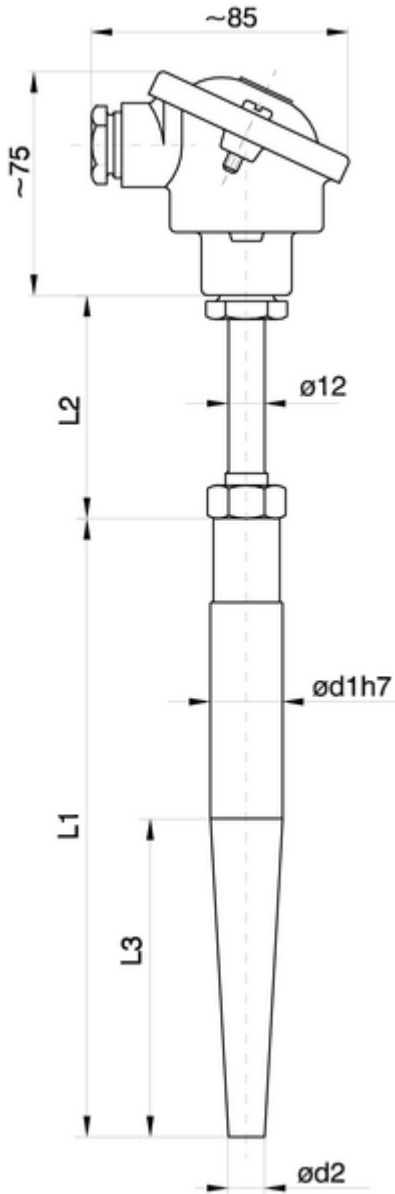


Thermoelemente
Thermoelemente in Ex-Ausführung
Baureihe 257



Thermoelement mit auswechselbarem Mantelmesseinsatz; mit Schutzrohr zum Einschweißen

Ausführung

Grundausführung
Ex-Ausführung (eigensicher)

Anschlusskopf

Form B nach DIN 43 729
Form BUZ bei Ex-Ausführung nach DIN 43 729
auf Anfrage

Schutzart

IP 54 nach DIN 60529
auf Anfrage

Einsatztemperatur

bis +800°C

Thermopaar

J (Fe-CuNi) DIN EN 60584
K (NiCr-Ni) DIN EN 60584
auf Anfrage

Thermopaaranzahl

1 Thermopaar
2 Thermopaare

Schutzrohrwerkstoff

1.0460 (C22.8)
1.4571
auf Anfrage

Schutzrohr Form 4 zum Einschweißen nach DIN 43 772 Form; L1; L3; $\varnothing d1$; $\varnothing d2$; Messeinsatz- \varnothing ; Gewinde

D1; 140; 65; 24; 12,5; 6; M18x1,5
D2; 200; 125; 24; 12,5; 6; M18x1,5
D4; 200; 65; 24; 12,5; 6; M18x1,5
D4S*; 140; 65; 18; 9; 3; M14x1,5
D5; 260; 125; 24; 12,5; 6; M18x1,5
auf Anfrage

Halsrohlänge L2

130 mm
auf Anfrage