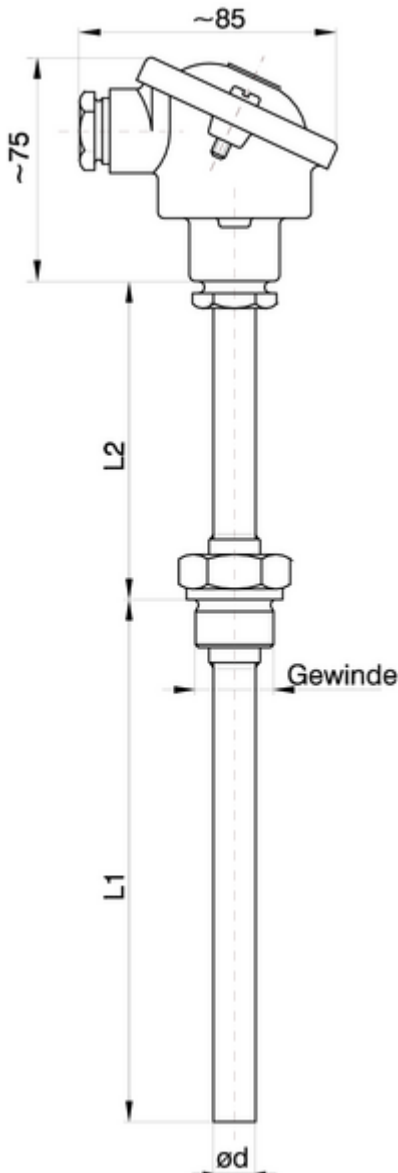


Thermoelemente
Thermoelemente in Ex-Ausführung
Baureihe 254



Thermoelement mit auswechselbarem Messeinsatz

Ausführung

Grundausführung
Ex-Ausführung (eigensicher)

Anschlusskopf

Form B nach DIN 43 729
Form BUZ bei Ex-Ausführung nach DIN 43 729
auf Anfrage

Schutzart

IP 54 nach DIN 60529
auf Anfrage

Einsatztemperatur

bis +800°C

Thermopaar

J (Fe-CuNi) DIN EN 60584
K (NiCr-Ni) DIN EN 60584
auf Anfrage

Thermopaaranzahl

1 Thermopaar
2 Thermopaare

Drahtdurchmesser

1,0 mm

Schutzrohrwerkstoff

1.4571

Schutzrohrdurchmesser d

11 mm
auf Anfrage

Einbaulänge L1

auf Anfrage

Halsrohlänge L2

130 mm
auf Anfrage

Gewinde

M20x1,5
M27x2
G1/2A
G3/4A
auf Anfrage