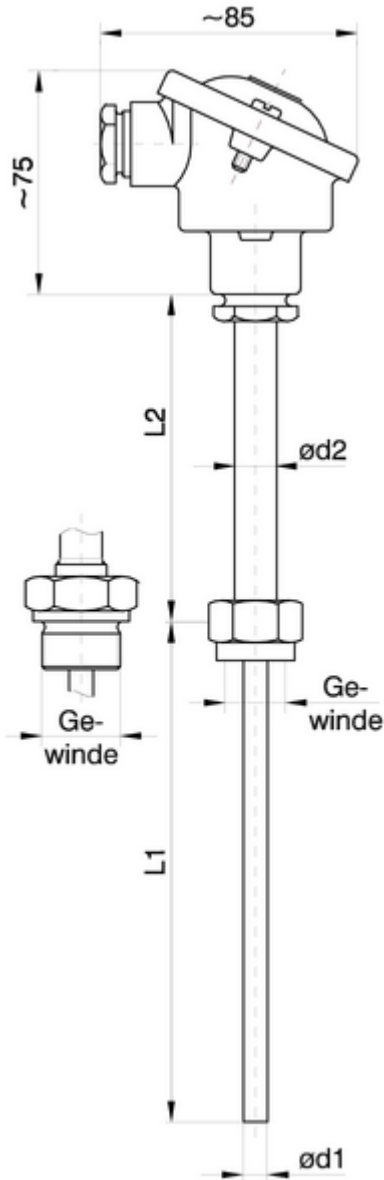


Thermoelemente
Thermoelemente in Ex-Ausführung
Baureihe 248



Thermoelement mit auswechselbarem Messeinsatz; nur zur Kombination mit bereits an der Messstelle eingebauten Schutzrohren (sonst keine Abdichtung zwischen Prozessanschluss und Innenraum Anschlusskopf); für mittlere und hohe Betriebsdrücke.

Achtung: bei direktem Einbau (ohne Zusatzschutzrohr) kann der Messeinsatz im Halsrohr eingelötet/ eingeschweißt werden (Abdichtung zwischen Prozessanschluss und Innenraum des Anschlusskopfs, Messeinsatz dann nicht auswechselbar) Bitte bei Bestellung angeben!

Ausführung

Grundausführung

Ex-Ausführung (eigensicher / Einbau in Schutzrohr erforderlich)

Anschlusskopf

Form B nach DIN 43 729

Form BUZ bei Ex-Ausführung nach DIN 43 729 auf Anfrage

Schutzart

IP 54 nach DIN 60529 auf Anfrage

Einsatztemperatur

bis +800°C

Thermopaar

J (Fe-CuNi) DIN EN 60584

K (NiCr-Ni) DIN EN 60584

auf Anfrage

Thermopaaranzahl

1 Thermopaar

2 Thermopaare

Schutzrohrwerkstoff

1.4571

auf Anfrage

Einbaulänge L1

auf Anfrage

Halsrohlänge L2

130 mm

auf Anfrage

Prozessanschluss

Außengewinde

Überwurfmutter

Gewinde

Thermoelemente
Thermoelemente in Ex-Ausführung
Baureihe 248

M18x1,5
M20x1,5
M27x2
G1/2
G3/4
auf Anfrage